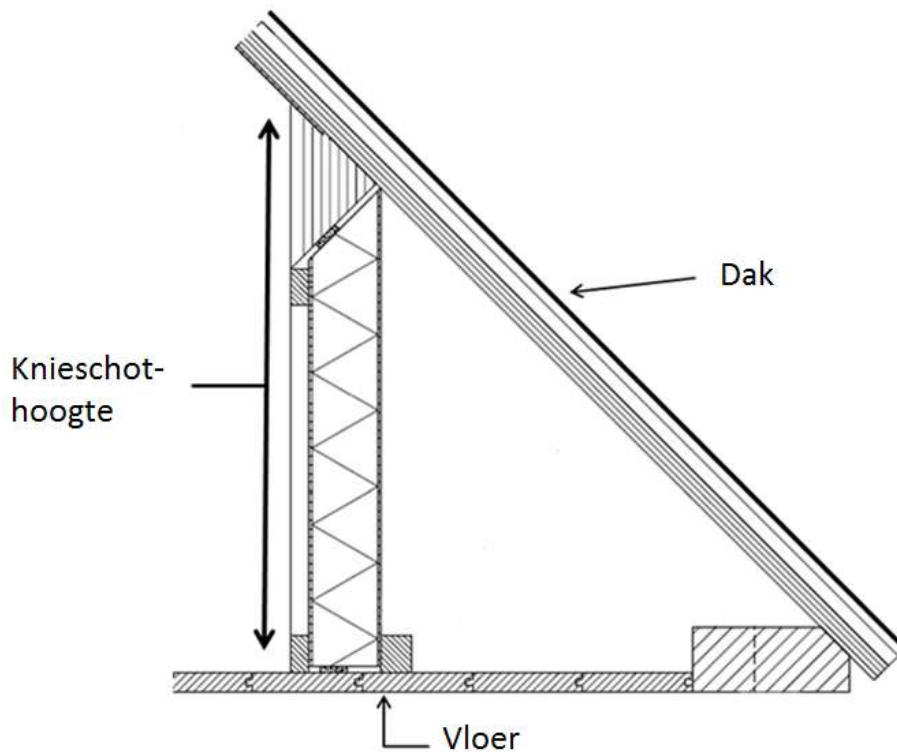


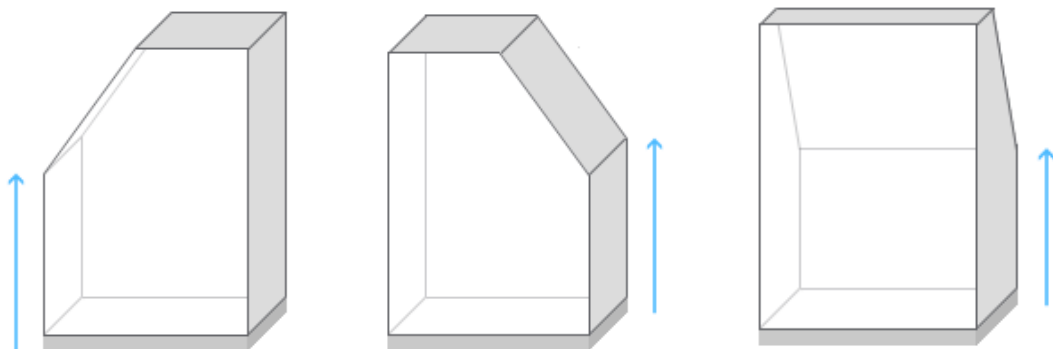
Begrippen voor kasten:

Knieschot:

Het begrip knieschot staat voor de staande wand die een afdichting vormt tussen een schuin dak en de vloer^{[1][2]}. Dit is voornamelijk terug te vinden op zolders waar het dak schuin naar beneden loopt richting de vloer. Een knieschot wordt geplaatst om de scherpe punt tussen de vloer en het dak af te dekken. Bovendien kan een knieschot ook een constructieve functie hebben en een dragende wand vormen voor het dak^[3]. De knieschot hoogte is de hoogte tussen het schuine dak en de vloer. In het geval van onze kasten gaat het hierbij om de hoogte van het laagste kastdeel ten opzichte van de grond.



In de onderstaande afbeeldingen zie je aan de hand van de blauwe pijlen wat er met knieschot hoogte bedoeld wordt bij onze kasten.



Mocht je nog vragen of meer informatie willen neem dan contact met ons op via www.jouwMaatkast.nl/contact of ga bel direct onze klantenservice via 020 - 2622970.